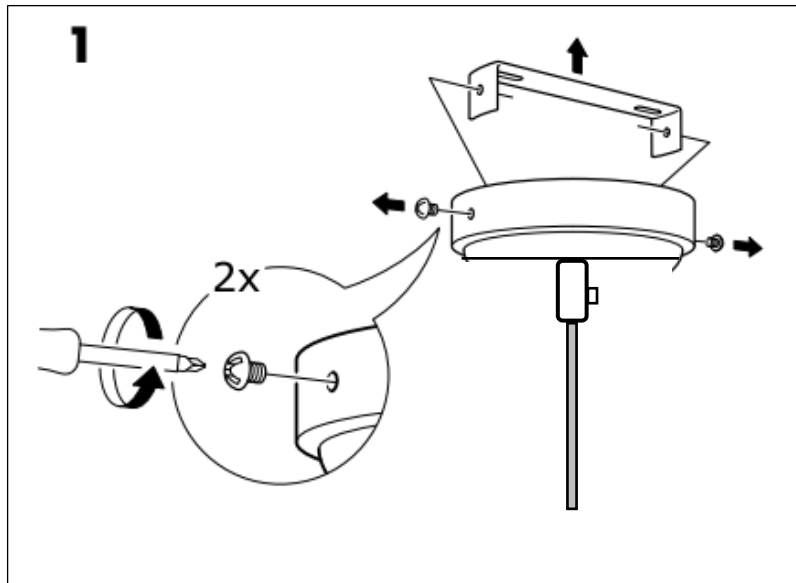
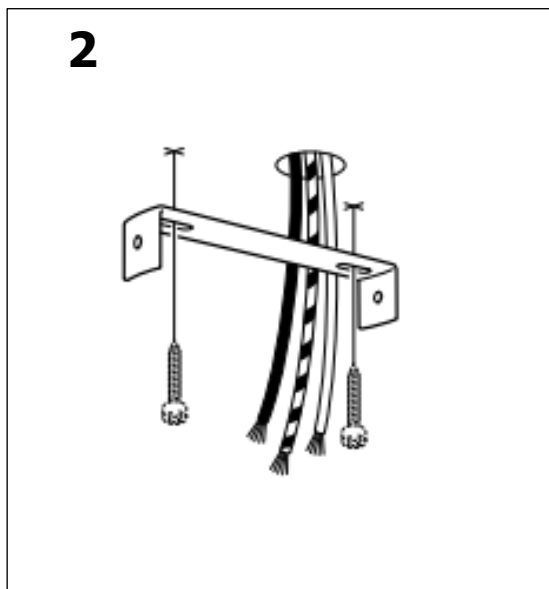


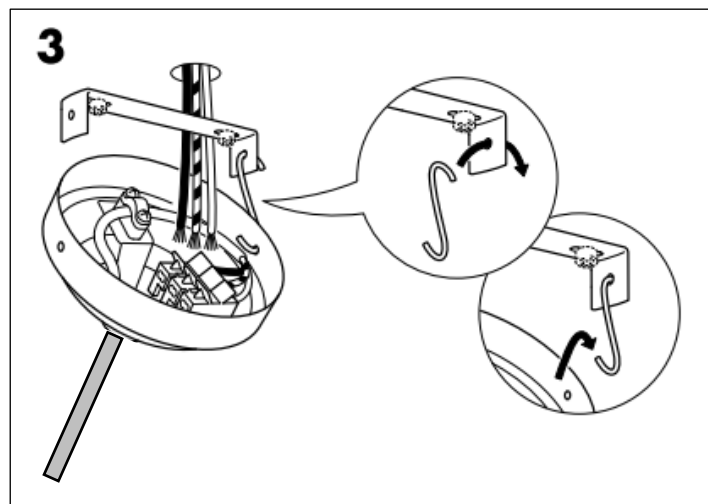
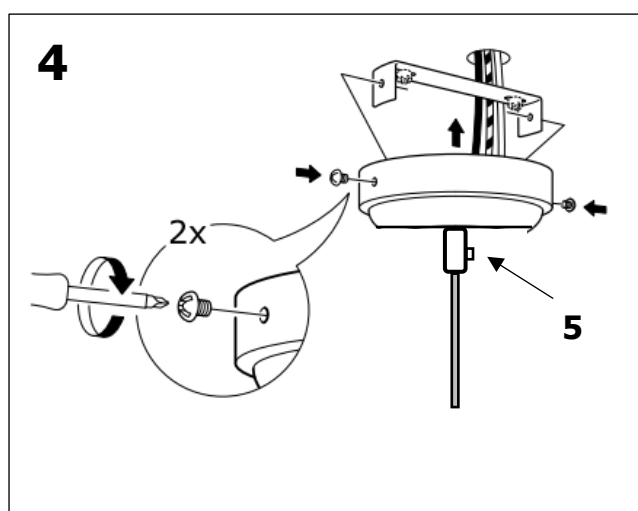
- לפני תחילת התקנה או תחזוקה של גוף התאורה, יש לנתק את זרם החשמל ברשת הביתית.
- Before starting installation or maintenance works, shut off the power circuit.

1. לפרק את גשר התלייה מהבסיס של גוף התאורה (איור 1).
2. לחבר את גשר התלייה לתקרה בתקרה בעזרת הדיבלים והברגים המצורפים (איור 2).



3. לתלות את הבסיס לגשר התלייה המורכב בעזרת הוו "S" המצורף ולחבר את חוטי החשמל מהרשת הביתית למהדקי החוטים המתאימים בבסיס (איור 3).
4. לאחר החיבור, להסיר את הוו ה-"S" ולחבר את הבסיס לגשר התלייה (איור 4).

3. Use the enclosed "S" hook to hang the lamp base to the fixed hanging bridge, fixed the electric wire to the base wire connectors (figure 3).
4. After the wire fixing, remove the "S" hook and assemble the lamp base to the hanging bridge (figure 4).



5. ניתן להאריך או לקצר את גובה התלייה על ידי פתיחת בורג המעצור (5) במחבר הכבל לבסיס לפני שלב 4, משיכה בעדינות של הכבל לאורך הנדרש וסגירה מחדש של בורג המעצור.

5. In order to extend the hanging cable length, open the brake screw (5), pull the cable gently to the desire length and re-fix the brake screw.