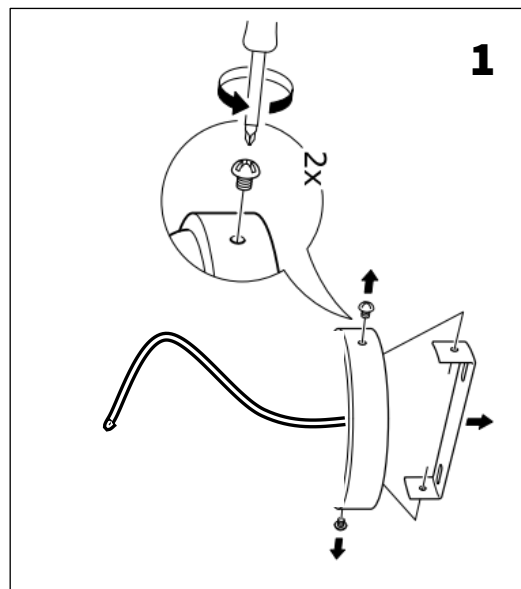
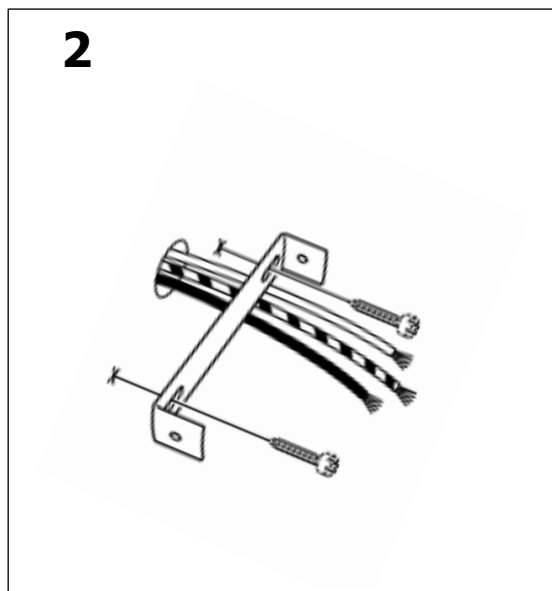


- לפני תחילת התקנה או תחזוקה של גוף התאורה, יש לנתק את זרם החשמל ברשת הביתית.
- Before starting installation or maintenance works, shut off the power circuit.

1. לפרק את גשר התלייה מהבסיס של גוף התאורה (איור 1).
2. להתקין את גשר התלייה על הקיר בעזרת הדיבלים והברגים המצורפים בצורה אופקית וישר (איור 2).

1. Dismantle the hanging bridge from the lamp base (figure 1).
2. Mount the hanging bridge to the on the wall **Horizontally and straight**, using the enclosed plugs and screws (figure 2).



3. לתלות את הבסיס לגשר התלייה המורכב בעזרת הוו "S" המצורף ולחבר את חוטי החשמל מהרשת הביתית למהדקי החוטים המתאימים בבסיס (איור 3).
4. לאחר החיבור, להסיר את הוו ה-"S" ולחבר את הבסיס לגשר התלייה (איור 4).

3. Use the enclosed "S" hook to hang the lamp base to the fixed hanging bridge, fixed the electric wire to the base wire connectors (figure 3).
4. After the wire fixing, remove the "S" hook and assemble the lamp base to the hanging bridge (figure 4).

